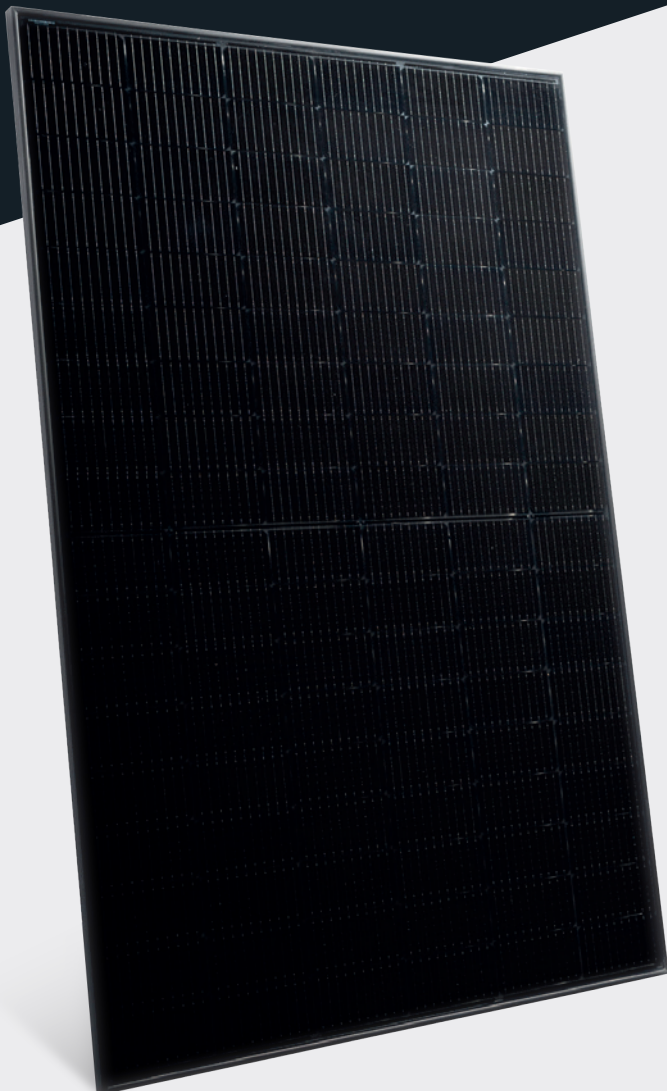


AMPERE.SolarPro 420 TG

AMPERE
SolarPro

Das Premium Doppelglas-Modul

AMPERE.SolarPro 420 TG nutzt mit TOPCon die Solarzellentechnologie der nächsten Generation. Die Premium-Doppelglas-Module überzeugen mit einem hohen Wirkungsgrad von mehr als 21,5 Prozent, sehr gutem Temperaturverhalten, hervorragenden Schwachlicheigenschaften und einer hohen Bifazialität. Modernste Zell- und Modultechnologien garantieren eine dauerhaft hohe Stromproduktion und beste Langzeitstabilität – frei von jeglichem Leistungsverlust durch LID, PID und LeTID. Durch ihre Doppelglaseigenschaft und Brandschutzklasse A entsprechen sie zudem höchsten Sicherheitsstandards.



Hohe Leistungsfähigkeit

420 Wp Leistung mit bis zu 5 W positiver Leistungstoleranz



Hocheffiziente Halbzellen

Höhere Leistung dank lückenloser Halbzellen



Innovative TOPCon-Zelltechnologie

Keine lichtinduzierte Degradation, verbessertes Temperaturverhalten



Erhöhte Bifazialität

Der Bifazial-Koeffizient für TOPCon-Zellen liegt bei > 80 %



Qualitätsversprechen

TÜV geprüft und über 25 Jahre Expertise in PV-Modul-Produktion



Investitionsschutz für die Zukunft

30 Jahre Garantie auf 90 % der Nennleistung

Elektrische Daten (STC)¹

STC Nennleistung (P _{max}) ²	420 Wp
Spannung im Arbeitspunkt (V _{mp})	31,51 V
Strom im Arbeitspunkt (I _{mp})	13,33 A
Leerlaufspannung (U _{oc})	38,11 V
Kurzschlussstrom (I _{sc})	14,07 A
Modul-Wirkungsgrad	21,5 %

Elektrische Daten (NMOT)^{2,3}

Solarzellen-Temperatur	42 °C (+/-2 °C)
Modulleistung (P _{max}) ²	319 Wp
Spannung im Arbeitspunkt (V _{mp})	29,70 V
Strom im Arbeitspunkt (I _{mp})	10,74 A
Leerlaufspannung (V _{oc})	36,10 V
Kurzschlussstrom (I _{sc})	11,34 A

Anschluss- und Betriebsbedingungen

max. Systemspannung	1.500 V
zulässiger Temperaturbereich	-40 °C bis +85 °C
mechanische Belastbarkeit	Druckbelastbarkeit getestet bei 5400 Pa Windsogbelastbarkeit getestet bei 2400 Pa
Schutzklasse	II
Rückstrombelastung	20 A
Brandklassen	A (nach UL 61730-2/UL 790)

Leistungszuwachs durch Bifazialität⁴

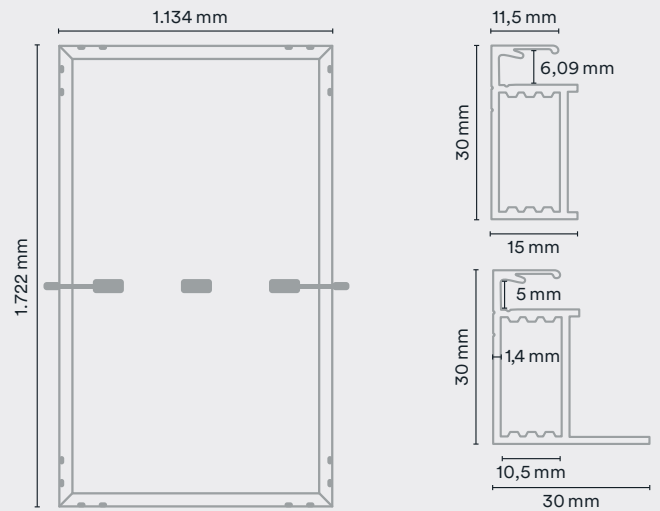
10 % P _{mpp}	462 W (+42 W)
20 % P _{mpp}	504 W (+84 W)
30 % P _{mpp}	546 W (+126 W)

Temperaturverhalten

T _k Maximalleistung (P _{max})	-0,32 % / °C
T _k Leerlaufspannung (V _{oc})	-0,25 % / °C
T _k Kurzschlussstrom (I _{sc})	+0,048 % / °C

Allgemeiner Produktaufbau

Zelltechnologie	n-type TOPCon, mono-kristallin, bifazial
Zellengröße / -anzahl	182 × 91 mm / 108 Stück
Modulabmessung	1.722 × 1.134 × 30 mm
Modulgewicht	24,5 kg
Rahmen	Aluminium schwarz eloxiert
Glas	2 × 2,0 mm gehärtetes Solarglas mit Anti-Reflex-Beschichtung
Anschlüsse	3 × PV-Anschlussdose mit Bypass-Diode, IP68
Kabel	4 mm ² Solarkabel 120 cm lang mit STÄUBLI MC4 EVO2 Stecker, IP68
Verpackungseinheit	36 Module vertikal auf Palette
Zertifizierungen	IEC 61215:2016 / IEC 61730:2016

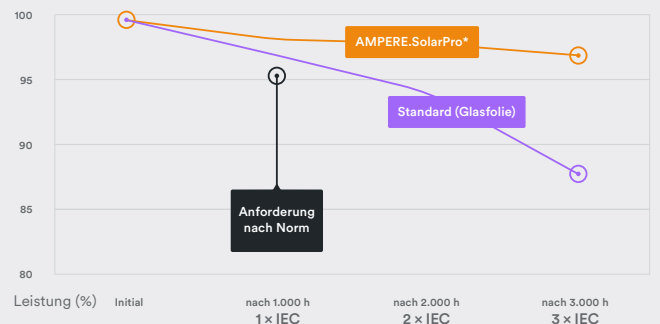


Deine Vorteile

- Leistungsstarkes und extrem wetterbeständiges 420 Wp (+ 5 W) Doppelglas-Modul
- Hohe Sicherheit durch Brandschutzklasse A
- Mehrertrag durch gutes Schwachlichtverhalten
- Deutlich geringere Leistungsverluste durch TOPCon Zelltechnologie
- Weniger temperaturbedingte Verluste im Vergleich zu PERC-Modulen
- Absicherung der Investition über 30 Jahre Leistungsgarantie auf 90 % der Nennleistung

Klimakammertest

nach IEC 61730 und IEC 61215



*Report-Nr. G2021194_GA_Solyco

Daten, Maße, Design, Gewicht und Abmessungen unter Vorbehalt.

- 1 Nenndaten bei Standard-Testbedingungen (STC):
Einstrahlung 1.000 W/m²; Spektrum AM 1.5; Modultemperatur 25 °C; Sortierung nach P_{max} 0 bis +25 W
 - 2 Toleranz P_{max}: ± 3,0%; Toleranzen V_{mp}, I_{sc}, I_{mp}: ± 5,0 %
 - 3 Nenndaten bei nominalen Betriebsbedingungen (NMOT):
Einstrahlung 800 W/m²; Spektrum AM 1.5; Umgebungstemperatur 20 °C; Windgeschwindigkeit 1m/s
 - 4 Abhängig von Albedo und Einstrahlungsbedingungen am Installationsort
- Dieses Datenblatt entspricht den Vorgaben der DIN EN 50380.

Hersteller: SOLYCO Solar AG | Baseler Straße 60 | 12205 Berlin